

**天皇賜杯 第72回 全日本軟式野球大会
ENEOSTーナメント 京都府予選大会**

特別協賛: JXTGエネルギー株式会社

京都軟式野球連盟
抽選 平成29年4月29日

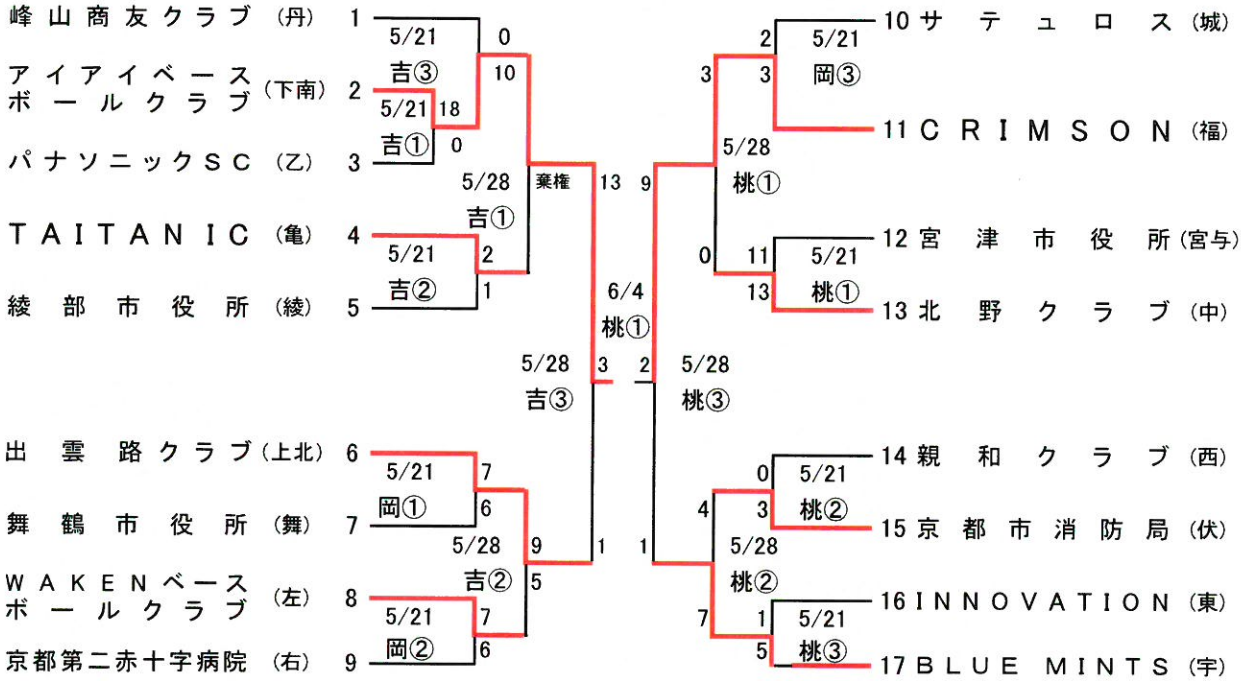
期 日 平成29年5月21日・28日・6月4日・10日・11日

会 場 伏見桃山城、吉祥院、岡崎、 各球場

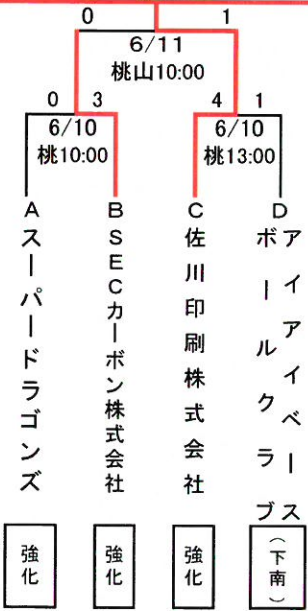
そ の 他 雨天等の問い合わせ先
京都軟式野球連盟 携帯電話 ① 090-3942-6550
② 090-3942-8660
③ 090-2598-2699

試合開始予定時刻

1. 9:00
2. 11:30
3. 14:00



佐川印刷株式会社



★支部代表決定トーナメント

※9回戦(130分)
9回終了または時間打ち切りで同点の場合は
タイブレーク方式を2回以内行う。
なお同点の場合は9名の抽選で決する。

★決勝トーナメント

※準決勝9回戦(150分)
9回終了または時間打ち切りで同点の場合は
タイブレーク方式を行う。

※決勝9回戦(180分)
9回終了または時間打ち切りで同点の場合は
延長戦(180分以内で最長12回まで)を行う。
なお同点の場合はタイブレーク方式を行う。

※全試合7回以降7点差による
コールドゲームを採用する